

آنالیز و توسعه کاربرد دیفرانسیل لغزش محدود جهت بهبود هدایت و امنیت خودروها

محمد معین رشیدپور^{۱*}، حسین جورشمسی^۲، علیرضا رجیبی^۳

- ۱- گروه مهندسی خودرو
 ۲- گروه مهندسی خودرو
 ۳- گروه مهندسی خودرو

* نویسنده رابط: moein2rashidpour@gmail.com

اطلاعات مقاله

تاریخ دریافت مقاله: مرداد ماه ۱۳۹۹

تاریخ پذیرش مقاله: شهریور ماه ۱۳۹۹

واژگان کلیدی

LSD

دیفرانسیل

لغزش محدود

گشتاور

تورسن

ویسکوز

چکیده

امروزه پیشرفت های علمی و صنعتی در همه زمینه ها تحقق پیدا کرده است و این امر شامل صنعت خودرو سازی و صنعت های وابسته نیز شده است. دیفرانسیل وسیله ای است که گشتاور انتقالی از موتور را به دو قسمت تقسیم می کند تا هر قسمت جداگانه چرخ را به گردش درآورد. دیفرانسیل روی تمام خودروها یافت می شود همچنین روی بسیاری از اتومبیل هایی که قدرت موتور به چهار چرخ منتقل می شود نیز دیده می شود. دیفرانسیل لغزش محدود نوع کلاچی (LSD) می باشد. دیفرانسیل های ضد لغزش طی مکانیزم های خاصی قابلیت چرخش خودرو سر پیچ ها را آسان می کنند. هم چنین زمانی که یک چرخ شروع به لغزیدن می کند گشتاور بیش تری به چرخ می لغزد منتقل می شود. با توجه به این موارد سیستم دیفرانسیل لغزش محدود ایمنی خودرو را در جاده ها به خصوص در جاده های کوهستانی و برفی را تامین می کند.

نحوه ارجاع به این مقاله:

م. م. رشیدپور، ح. جورشمسی، ع. رجیبی، آنالیز و توسعه کاربرد دیفرانسیل لغزش محدود جهت بهبود هدایت و امنیت خودروها، ماهنامه رهیافتی در مدیریت نفت و گاز، دوره ۱، شماره ۴، ص. ۸-۱۴، ۱۳۹۹.

۱. مقدمه

در سال ۱۹۵۰ و ۱۹۶۰ بسیاری از تولید کنندگان شروع به استفاده از نام های تجاری به واحد LSD خود کردند. شرکت Studebaker packard در سال ۱۹۵۶ تحت نام تجاری Twin traction پیشگام LSD شدویکی از اولین تولید کنندگان بود. هیرونیکا و همکاران در سال (۱۹۹۶) در مقاله ای به تحقیق در مورد سیستم دیفرانسیل لغزشی پرداختند. در این مقاله، یک تحلیل جادویی بر روی یک سیستم دیفرانسیل لغزش محدود (A-LSD) کنترل شده با الکترونیک انجام شده است. مشکلات مربوط به ارتعاش خود هیجانی درایو بوده است. با این وجود، نتایج تجزیه و تحلیل در این کار، چندین اثر را شناسایی کرده و اقدامات تدریجی برای مقابله با این مشکل پذیرش یک دمپر پیچشی و تعیین مشخصات مناسب برای آن و شناسایی یک هدف توسعه مناسب برای ویژگی p-v از کلاچ چندگانه مورد استفاده در سیستم (A-LSD) بود. این اقدامات تا حد زیادی به پیشرفت موفقیت آمیز سیستم منجر شد. [۱] پارمارکلند و همکاران در سال ۲۰۰۷ در مقاله ای به تاثیر حرارتی بر انتقال گشتاور کلاچ مرطوب در دیفرانسیل لغزش محدود پرداختند. [۲]

در این مقاله بر روی سیستم دیفرانسیل های لغزش محدود تحقیق و بررسی انجام گرفته است. همچنین عملکرد قطعات در جهت استفاده در خودرو ها گفته شده و مزایای استفاده از این تکنولوژی مدرن در خودروها تشریح شده است.

۲. دیفرانسیل

هنگامی که خودرویی در حال طی کردن پیچ جاده است، چرخ بیرون پیچ باید مسیر طولانی تری را نسبت به چرخ داخل پیچ طی کند، بنابراین برای حرکت یکسان چرخ ها، چرخ بیرون پیچ باید سرعت بیشتری نسبت به چرخ داخل پیچ داشته باشد. در غیر این صورت چرخ ها دچار لغزش می شوند که علاوه بر تخریب تایر، جاده و اجزاء سیستم تعلیق، ناپایداری خودرو را نیز به دنبال خواهد داشت [۳]. با توجه به مطالب فوق، خودرو نیازمند سیستمی است که در مواقع لزوم اختلاف دور بین چرخ های محرک چپ و راست را ایجاد کند. این موضوع برعهده دیفرانسیل می باشد. این سیستم در خودروهای محرک جلو درجه دنده و در خودروهای محرک عقب در محور عقب خودرو قرار دارد. وظایف مجموعه دیفرانسیل عبارتند از: ۱- کاهش دور و افزایش گشتاور خروجی جعبه دنده، به منظور دستیابی به سرعت و نیروی کششی مورد نیاز خودرو. ۲- تغییر ۹۰ درجه ای صفحه ی دوران دور و گشتاور از موتور به چرخهای محرک در خودرو هایی که موتور آنها در جهت طول نصب شده است. ۳- ایجاد اختلاف دور مناسب بین چرخ های داخل و خارج پیچ در هنگام حرکت خودرو در پیچ جاده، برای دستیابی به پایداری مطلوب خودرو.

۱.۲ دیفرانسیل و مشکلات آن

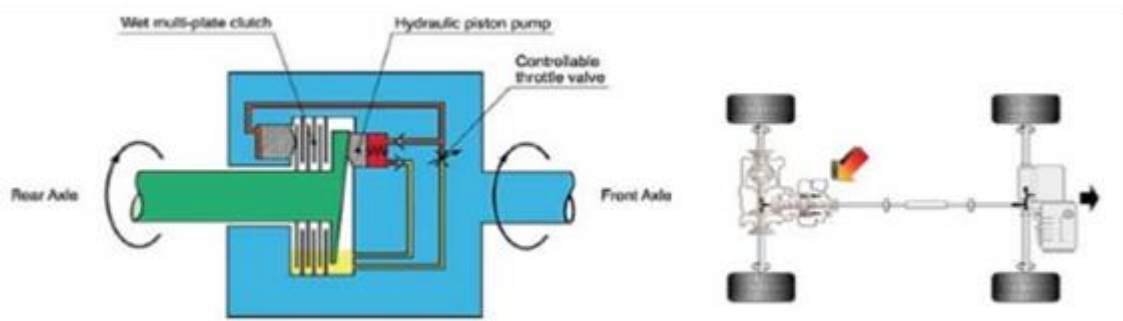
وقتی که اتومبیل می پیچد چرخها باید با سرعت های متفاوت بچرخند: چرخدنده های داخل محفظه همزمان با شروع به پیچیدن اتومبیل شروع به گردش می کنند با این کار این امکان برای چرخها فراهم می شود که با سرعت های متفاوت بچرخند. چرخ داخلی نسبت به محفظه با سرعت کمتری می چرخد در حالی که چرخ بیرونی نسبت به محفظه سریعتر می چرخد. دیفرانسیل ها اصطکاک: دیفرانسیل با همواره گشتاورهای برابری را به هر کدام از چرخها منتقل می کند. دو عامل تعیین کننده بر مقدار گشتاور اعمالی به چرخها وجود دارد: تجهیزات و اصطکاک. در محیط های خشک که به مقدار کافی اصطکاک وجود دارد، مقدار گشتاور اعمالی به چرخها به وسیله موتور و چرخدنده ها محدود می شود. در محیط هایی که اصطکاک کم است مانند رانندگی بر روی یخ گشتاور اعمالی به بیشترین مقدار گشتاوری که از لغزیدن چرخ در این شرایط جلوگیری کند محدود است، بنابراین اگرچه موتور ماشین قابلیت تولید توان بیشتری را دارد اما باید اصطکاک کافی برای انتقال آن به زمین موجود باشد. اگر بعد از اینکه چرخها شروع به لغزیدن کردند بیشتر گاز بدهید فقط چرخها با سرعت بیشتری می چرخند (در اصطلاح چرخها بکسوات می کنند). حرکت روی لایه نازک یخ: اگر بر روی یخ رانندگی کرده باشید، شاید قضیه ای را که به وسیله آن شتاب گیری آسان تر است فهمیده باشید. اگر به جای دنده یک با دنده دو و یا حتی دنده سه شروع به حرکت کنید به دلیل عملکرد چرخدنده ها در سیستم انتقال قدرت گشتاور کمتری به چرخها منتقل می شود و این امر امکان حرکت و شتاب گیری بدون لغزش چرخها را فراهم می آورد. حال اگر یکی از چرخها به اندازه کافی اصطکاک داشته باشد، اما چرخ دیگر روی یخ باشد چه اتفاقی خواهد افتاد؟ این جایی است که مشکل دیفرانسیل باز خود را نشان می دهد. به خاطر بیابورید که دیفرانسیل باز گشتاور برابری را به هر کدام از چرخها انتقال میدهد و حداکثر گشتاور محدود به بیشترین مقداری است که چرخها نلغزند. گشتاور بالایی برای لغزیدن چرخ روی یخ لازم نیست؛ با این شرایط چرخ با اصطکاک مناسب همان گشتاور کم را که به چرخ دیگر منتقل می شود دریافت خواهد کرد که برای به حرکت در آمدن آن کافی نیست پس خودروی شما حرکت نخواهد کرد.

جدا شدن چرخها از زمین: یکی دیگر از مشکلات دیفرانسیل باز، هنگامی خود را نشان می دهد که چرخهای اتومبیل از جاده جدا شوند. اگر شما یک کامیون که قدرت به چهارچرخ اعمال می شود داشته باشید که هم محور عقب و هم محور جلو دیفرانسیل باز داشته باشند، دیفرانسیل همواره گشتاورهای برابری را به چرخها منتقل می کند. اگر یکی از چرخهای عقب و یکی از چرخهای جلو از زمین جدا شوند، این چرخها فقط در هوا به دور خود می چرخند پس قادر به حرکت نخواهید بود. راه حل این مشکل دیفرانسیل لغزش محدود است. این مشکل دیفرانسیل لغزش محدود است. دیفرانسیل لغزش محدود از مکانیزم های گوناگونی برای انجام عمل دیفرانسیل هنگام پیچیدن اتومبیل استفاده می کند. وقتی که یکی از چرخها لیز می خورد این دیفرانسیل این امکان را فراهم می کند که گشتاور بیشتری به چرخ می لغزد منتقل شود.

۳. انواع دیفرانسیل

دیفرانسیل ضد لغزش کلاچ دار: دیفرانسیل های ضد لغزش کلاچ دار معمول ترین نوع دیفرانسیل های ضد لغزش هستند. آنها علاوه بر داشتن تمام اجزای دیفرانسیل های آزاد، یک مجموعه کلاچ و فر هم دارند. بعضی از آنها به کلاچ مخروطی مجهز هستند که درست مانند سنکرونیزه در گیربکس عمل می کند.

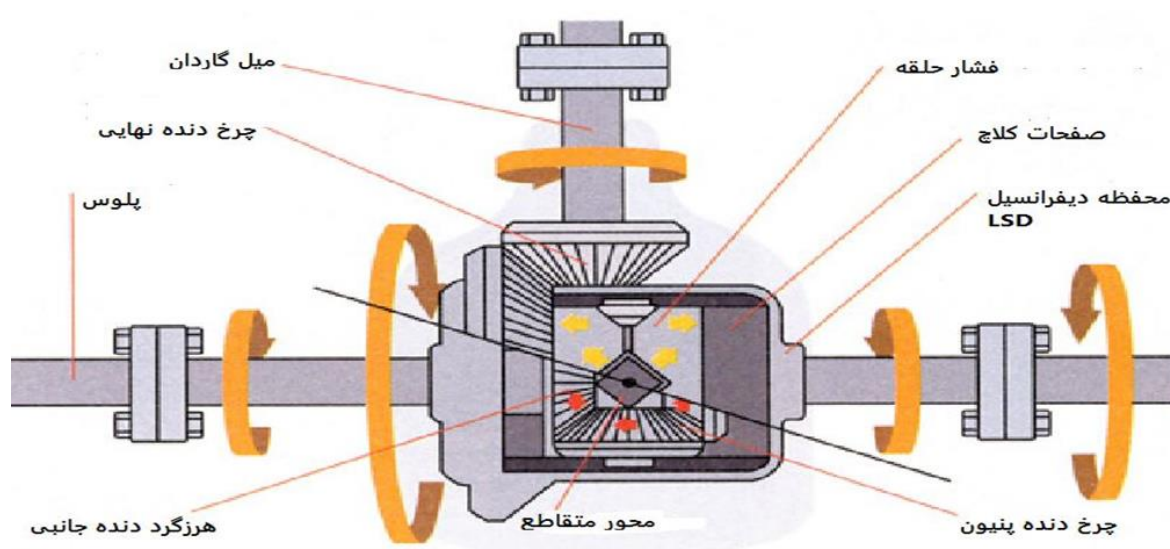
دیفرانسیل های قفل شونده: دیفرانسیل های قفل شونده برای خودروهایی که اصولا برای حرکت در مناطق ناهموار و خارج از جاده طراحی شده اند مفید است. این نوع دیفرانسیل تمامی اجزای یک دیفرانسیل باز را دارد و علاوه بر آن از یک مکانیزم الکتریکی، پنوماتیکی یا هیدرولیکی برای قفل کردن دو چرخ دنده خروجی پنیون (سرپلوس) به یکدیگر بهره می برد. این مکانیزم معمولا به وسیله یک سویچ فعال می شود و باعث می شود هر دو چرخ با سرعت یکسانی بچرخند. دیفرانسیل های تورسن: دیفرانسیل تورسن یک وسیله کاملا مکانیکی است و هیچگونه قسمت الکتریکی یا کلاچ یا اتصال روغنی ندارد. زمانی که نیروی انتقال یافته به هر چرخ برابر باشد دیفرانسیل تورسن درست مانند یک دیفرانسیل باز عمل می کند. به محض اینکه یکی از چرخ ها اصطحاکاک خود با زمین را از دست داد، تفاوت بین نیروی دو چرخ باعث می شود چرخدنده های داخل دیفرانسیل به یکدیگر قفل شوند. طراحی چرخدنده های این دیفرانسیل تعیین کننده نسبت تمایل نیرو است [۴]. به عنوان مثال اگر یک دیفرانسیل تورسن با نسبت تمایل ۵:۱ طراحی شده باشد، قابلیت این را دارد که ۵ برابر نیروی بیشتری به چرخ که اصطحاکاک بهتری دارد اعمال نماید. این وسیله در اتومبیل های چهار چرخ متحرک قدرتمند یافت می شود و مثل اتصال هیدرولیکی معمولا برای انتقال نیرو بین چرخ های جلو و عقب مورد استفاده قرار می گیرد. در این صورت برای اتصال هیدرولیکی ارجحیت دارد. زیرا نیرو را قبل از اینکه سبب لغزش چرخ شود به چرخ های دیگر منتقل میکند. هر چند اگر یک ست از چرخ ها (جلو یا عقب) کاملا اصطحاکاکش را از دست بدهد، دیفرانسیل تورسن نمی تواند نیرو را به ست دیگر چرخ ها برساند، زیرا نسبت تمایل آن معین می کند که چه میزان نیرو منتقل شود.



شکل ۱: شماتیک دیفرانسیل لغزش محدود

۴. عملکرد دیفرانسیل ضد لغزش دار (LSD)

دیفرانسیل های ضد لغزش کلاچ دار معمول ترین نوع دیفرانسیل های ضد لغزش هستند. آنها علاوه بر تمام اجزای دیفرانسیل های باز، یک مجموعه فنر و کلاچ هم دارند. بعضی از آنها به کلاچ مخروطی مجهزند که درست مانند سنکرونیزه در گیربکس عمل می کند.

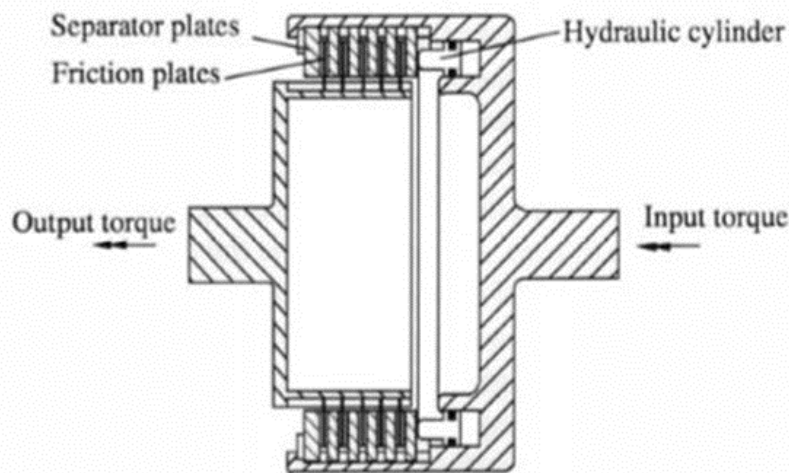


شکل ۲: اجزای مختلف سیستم دیفرانسیل لغزش محدود

مجموعه فنرها، چرخنده های سرپلوس را به کلاچها نشان می دهند که این کلاچها هم به محفظه بسته شده اند. چرخ دنده های سر پلوس زمانیکه چرخها با سرعت مساوی حرکت می کنند با محفظه می چرخند و کلاچ ها در این زمان تاثیری ندارند، آنها تنها در زمانی وارد عمل می شوند که چیزی باعث شود یک چرخ از چرخ دیگر سریعتر بچرخد (مثلا سرپیچ ها) در این هنگام کلاچ ها از این عمل جلوگیری می کنند و سعی می کنند هر دو چرخ را هم دور کند. اگر چرخي بخواهد با سرعت بیشتری نسبت به چرخ دیگر بچرخد، ابتدا باید بر نیروی اصطکاک کلاچ غلبه کند. نیروی کلاچ را عواملی مانند سختی فنرها و اصطکاک کلاچ تعیین می کند. حال نظر به شرایطی می اندازیم که یک چرخ بر روی یخ قرار گرفته و چرخ دیگر اصطکاک خوبی دارد. در این حالت حتی اگر چرخي که بر روی یخ قرار گرفته نتواند نیروی زیادی به زمین وارد کند چرخ دیگر هنوز نیروی لازم برای حرکت را در اختیار دارد. نیرویی که به چرخي که اصطکاک خوبی دارد اعمال می شود برابر است با مقدار نیرویی که برای غلبه بر نیروی کلاچ ها لازم است. نتیجه این می شود که خودرو می تواند حرکت کند اما نه با کل قدرت خود.

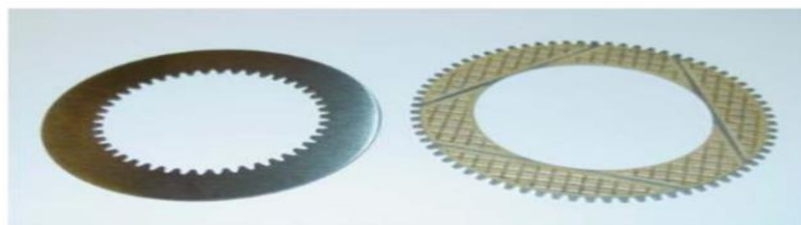
۵. اتصال هیدرولیکی

این نوع اتصال معمولاً در خودروهای چهار چرخ متحرک پیدا می شود و معمولاً چرخهای عقب و جلو را به هم وصل می کند تا وقتی که هریک از چرخ ها (عقب یا جلو) شروع به لغزیدن کرد، گشتاور به دیگر چرخ منتقل شود.



شکل ۳: سیلندر هیدرولیکی و صفحات جداکننده

اتصال هیدرولیکی به وجود آمده است از دوسری از صفحات که در داخل یک محفظه بسته شده اند و پر از یک روغن غلیظ هستند. هر کدام از صفحات به یک شفت خروجی وصل شده اند. در حالت عادی هر دو سری صفحات و روغن داخل محفظه با سرعت یکسانی می چرخند. وقتی که یک ست از چرخ ها سریع تر از ست دیگر بچرخد (مثال به علت لغزش) آن سری از صفحات که به چرخ لغزنده وصل هستند سریعتر از سری دیگر صفحات می چرخند. روغن غلیظ که بین صفحات اصطکاک ایجاد کرده سعی میکند که دور صفحات را یکسان کند. بنابراین گشتاور بیشتری به چرخ هایی که نمی لغزد منتقل می شود. هر چقدر صفحات درون محفظه سریعتر بچرخند نیروی بیشتری را منتقل می کنند و همچنین وقتیکه خودرو میپیچد، تفاوت سرعت میان چرخهای جلو و عقب به اندازه ای که یک ست از چرخها می لغزد نیست. برای همین وقتی اتومبیل می چرخد عملاً نیرویی توسط این سیستم رد و بدل نمی شود. این موضوع یکی از مشکلات اتصال هیدرولیکی را نشان می دهد، نیرو تنها وقتی منتقل می شود که یک سری از چرخها شروع به لغزش کند. رفتار اتصال هیدرولیکی را توسط یک آزمایش ساده ای بوسیله یک تخم مرغ خام مشخص می کنیم. یک تخم مرغ راروی میز گذاشته، پوسته تخم مرغ و محتویات درون آن هر دو ثابت هستند. اگر به طور ناگهانی تخم مرغ را به چرخش در آوریم در یک لحظه پوسته تخم مرغ سریع تر از زرده می چرخد و پس از مدتی هم دور می شوند. حال ناگهان تخم مرغ را نکه داشته و سپس رها می کنیم. میبینیم تخم مرغ دوباره شروع به حرکت می کند، برای اینکه بعد از ثابت شدن پوسته، زرده در یک لحظه هنوز در حال چرخش است و نیرو دارد و بانروی می که دارد دوباره پوسته را به حرکت وادار می کند. در این آزمایش ما از اصطکاک بین پوسته و محتویات درونش استفاده کردیم تا نیرو را به زرده تبدیل کنیم. در سیستم اتصال هیدرولیکی نیروی منتقل شده بین صفحات و روغن غلیظ درست مثل نیروی زرده و پوسته تخم مرغ است.



شکل ۴: صفحه و دیسک دیفرانسیل لغزش محدود

مفاهیم زیر در همه دیفرانسیل های دارای لغزش محدود مورد استفاده قرار می گیرد:

۱. بیشتر بودن زاویه رمپ دیفرانسیل، محور دیفرانسیل را کم تر قفل می کند. ۲. اعمال فشار بیشتر روی کلاچ در هنگام کم کردن سرعت، محور دیفرانسیل را بیشتر قفل می کند. ۳. بیشتر بودن تعداد صفحات کلاچ، عمل قفل کلاچ را سخت تر می کند.

۶. مزایا دیفرانسیل LSD

به وجود آمدن کشش بیشتر در جاده های آفرود؛ دیفرانسیل های LSD قدرت را به چرخ هایی که کشش بیشتری دارند منتقل می کنند. عملکرد مناسب در جاده های آسفالت شده و کشش بهتر. ساییدگی کم تر در لاستیک و اعمال فشار کم تر بر روی شفت محور خودرو (زیرا محورها می توانند سرعت های مختلفی داشته باشند). دو دیفرانسیل لغزش محدود و باز را در نظر بگیریم. مزیت و تفاوت اصلی دیفرانسیل لغزش محدود با دیفرانسیل باز را با مثال در یک جاده برفی نشان می دهیم. مثلاً در یک جاده برفی یک چرخ اتومبیل روی یخ و چرخ دیگر روی جاده قرار دارد. گشتاور اعمال شده به هر چرخ با هم برابر است اما چرخي که به روی یخ قرار دارد به علت نداشتن اصطکاک با سطح جاده می لغزد و گشتاور بیشتری پیدا می کند. در این وضعیت دیفرانسیل لغزش محدود مانع از انتقال بیش از حد قدرت به یک چرخ می شود و هر دو چرخ را در حالت چرخان نگه می دارد و اطمینان حاصل می کند که کشش محدود به یک چرخ نخواهد بود تا بتواند حداقل مقدار قدرت را تامین کند.

۷. انواع دیفرانسیل LSD

انواع مختلفی از دیفرانسیل LSD در خودروها استفاده می شود:

۱. گشتاور حساس (HLSD)

۲. حساس به سرعت

۳. دیفرانسیل (A_LSD)

۴. ویسکوز (VLSD)

۵. کلاچ مخروطی یا صفحه LSD

گشتاور حساس (HLSD): این یک دیفرانسیل جدید است که طراحی شده به طور فعال توزیع گشتاور را نندگی را به چرخ ها کنترل کند. این سیستم جدید دارای یک ماشین الکتریکی است که می تواند به عنوان موتور یا ژنراتور عمل کند و توزیع گشتاور را به چرخ های خودرو نیز تحت تاثیر قرار دهد. [۵] حساس به سرعت: تفاوت دیفرانسیل حساس به سرعت این است که اختلاف گشتاور بین خروجی را بر اساس تفاوت سرعت بین دو شفت خروجی محدود می کند. بنابراین برای تفاوت های سرعت خروجی کوچک رفتار دیفرانسیل ممکن است بسیار نزدیک به یک دیفرانسیل باز باشد، با افزایش سرعت گشتاور محدود افزایش می یابد. دیفرانسیل (A_LSD): سیستم (A-LSD) متشکل از یک کلاچ مونتاژ مرطوب است که گشتاور محدود کننده لغزش، پیستون و سیلندر را کنترل می کند که فشار هیدرولیک کنترل را به یک نیروی اعمال شده به کلاچ چندگانه تبدیل می کند و یک بلبرینگ پیستونی و فشاری که نیرو را به کلاچ اعمال می کند و به طور مطلوب بر اساس سیگنال های حسگر کنترل می شود که شرایط کار خودرو را نشان می دهد. دستگاه های حسگر استفاده شده شامل: یک سنسور درپچه گاز، شتاب سنج طولی و جانبی و سنسورهای سرعت چرخ است. در نتیجه، A-LSD قادر به ارائه گشتاور لغزش محدود است که با شرایط عملیاتی مطابقت دارد و در نتیجه، کشش و پایداری برتر در سطوح غیر قابل دستیابی با سیستم های معمولی را فراهم می کند. [۶]

ویسکوز (VLSD): نوع ویسکوز معمولاً ساده تر است؛ زیرا اصطکاک هیدرودینامیکی از مایعات با ویسکوزیته بالا متکی است و روغن های مبتنی بر سیلیکون اغلب استفاده می شود. در اینجا، یک سیلندر مایع پر شده با یک پشته از دیسک های سوراخ شده با حرکت طبیعی شفت خروجی چرخش می یابد. قسمت داخلی داخل محفظه به یکی از درایوهای واحدی وصل شده و در خارج از آن به حامل دیفرانسیل وصل شده است. نیمی از دیسک ها به داخل، نیم دیگر به خارج در پشته متصل می شوند. حرکت دیفرانسیل دیسک های جا داده شده را مجبور می کند تا از طریق سیال در برابر یکدیگر حرکت کنند. در برخی از کوپلینگ های چسبنده وقتی که سرعت نگهداری می شود، مایع به علت اصطکاک گرما را جمع می کند. این گرما موجب گسترش مایع می شود و اتصال را افزایش می دهد و باعث می شود که دیسک ها به هم متصل شوند و موجب ایجاد یک صفحه غیر چسبنده به اصطکاک دیسک و کاهش چشمگیر در سرعت می شود. این به عنوان پدیده هوم شناخته می شود و اجازه می دهد که طرف کوپلر به آرامی قفل شود. در مقابل نوع مکانیکی، عمل محدود کننده خیلی ساده تر و متناسب تر با لغزش است و برای راننده به طور متوسط آسان تر است. LSD های چسبنده کم کارآمدتر از انواع مکانیکی هستند، به این معنی که آنها

برخی از قدرت را از دست می دهند. به طور خاص هر بار پایدار، که سیلیکون را بیش از حد تحت گرما قرار می دهد، باعث خسارت ناگهانی ناشی از اثر دیفرانسیل می شود.

کلاچ مخروطی یا صفحه LSD: نوع کلاچ یک پشته کلاچ دیسک نازک است که نیمی از آنها به یکی از شفت های درایو متصل می شوند و نیم دیگر آنها به حامل دنده عنکبوت متصل شده است. پشته های کلاچ ممکن است بر روی هر دو شفت درایو یا تنها بر روی یکی باشد. در یک نوع مخروطی کلاچ ها با یک جفت مخروطی جایگزین می شوند که با همان اثر فشرده می شود.

۸. نتیجه گیری

توسعه استفاده از تکنولوژی های مدرن در راستای افزایش امنیت خودرو و کیفیت رانندگی همواره از پارامتر های اصلی فناوری خودرو می باشد. در این مقاله به بررسی دیفرانسیل در خودرو پرداخته و انواع دیفرانسیل را بازگو کرده، سپس دیفرانسیل لغزش محدود به صورت گسترده بررسی شده و چگونگی عملکرد آنها در خودرو تشریح کرده ایم. در حالت کلی می توان گفت به کار گیری سیستم دیفرانسیل لغزش محدود بر روی خودرو های فاقد این سیستم عملکرد بهتر و ایجاد کشش مناسب در جاده های آسفالت شده و آفرود را دارا می باشد و همچنین ایجاد ساییدگی کم تر در لاستیک ها و اعمال فشار کم تر بر روی شفت محور خودرو نسبت به دیفرانسیل های معمولی را خواهد داشت. در نتیجه ایمنی خودرو نیز بالا رفته و احساس راحتی در رانندگی از طرف راننده بیشتر خواهد شد.

منابع و مراجع

- [۱] Kaneko, H. and Tobita, K. (۱۹۹۶). "Judder analysis of electronically controlled limited slip differential," *JSAE Review* ۱۷
- [۲] marklund, P. and maki, R. (۲۰۰۷). "thermal influence on torque transfer of wet clutches in limited slip differential applications," *Tribology international* ۴۰.
- [۳] نصیری، ص. (۱۳۹۴)، "کتاب تکنولوژی شاسی و بدنه"، انتشارات کتاب های درسی ایران
- [۴] انوری زارچ، م. و هاشمی، س. م. (۱۳۹۵) "دیفرانسیل تورسن و محاسبه ی شاخص قفل شدگی در آن"، کنفرانس بین المللی دستاورد های نوین پژوهشی در مکانیک، مکاترونیک و بیو مکانیک.
- [۵] Mihailidis, A. and Nerantzis, L. (۲۰۱۳). "Recent Developments in Automotive Deffrential Design," *Power Transmission* ۱۲۵-۱۴۰.
- [۶] Naito, G. et al. (۱۹۹۳). "Development of an Electronically Controlled LSD (Active LSD) for Improved Vehicle Dynamics," *Nissan Technical Review*, No. ۳۴.